

COULISSANT À GALANDAGE 3100

COULISSANT À TECHNOLOGIE  Duotherm

GALANDAGE : 100% D'OUVERTURE

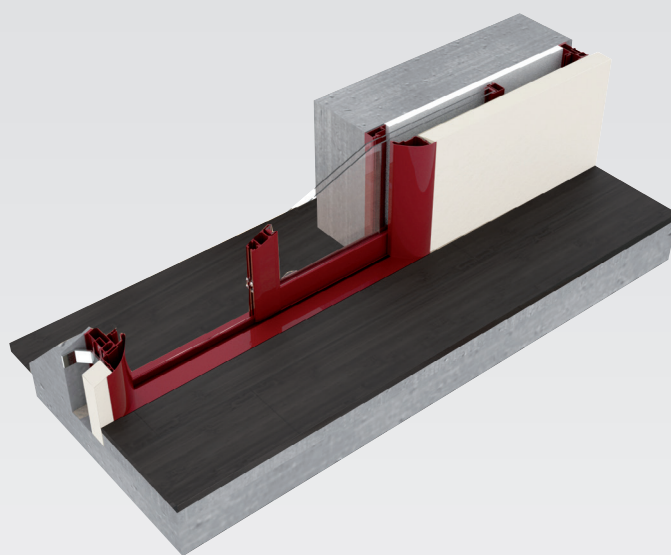
Complet et esthétique, le galandage 3100 permet de couvrir tous les besoins du marché. Disponible en 1 ou 2 rails, il a été conçu pour être performant en fabrication autant qu'en pose.

OUVRANTS

- ▶ Assemblage coupe droite avec encastrement des traverses planes
- ▶ Prise de vitrage : 24 mm ou 26 mm
- ▶ Possibilité de renforts latéraux
- ▶ Nouveau renfort latéral Haute Performance
- ▶ Variante traverse renforcée pour vantaux supérieurs à 1500 mm
- ▶ Variante accrochage avec bouclier thermique standard ou renforcé

DORMANTS

- ▶ Dormant 1 et 2 rails périphérique en coupe d'onglet, assemblage par équerre
- ▶ Section monorail : 83 mm
- ▶ Section bi-rail : 103 mm
- ▶ Hauteur de dormant : 55 mm
- ▶ Profilés d'accroche murale thermique en coupe droite
- ▶ Profilé de finition d'habillage arrondi clippé en façade



ACCESSOIRES

- ▶ Galet simple polyamide ou double, roulette polyamide ou inox, avec ou sans roulement à aiguilles
- ▶ 2 solutions de fermeture :
 - Verrou versus (1 à 3 points)
 - Crémone inox (1 à 3 points)
- ▶ De 1 à 3 points de fermetures avec option cuvette, coquille, poignée de tirage, poignée à clé ou cylindre européen et béquille

PERFORMANCES*



Étanchéité
A*3/E*7B/N*A3



Poids max/vtl
130 KG



Essai galets
25 000 CYCLES



Dim. max/vtl
L1800 X H2180



Thermique
UW=1,8W/M2.K
SW=0,50
TLW=0,65



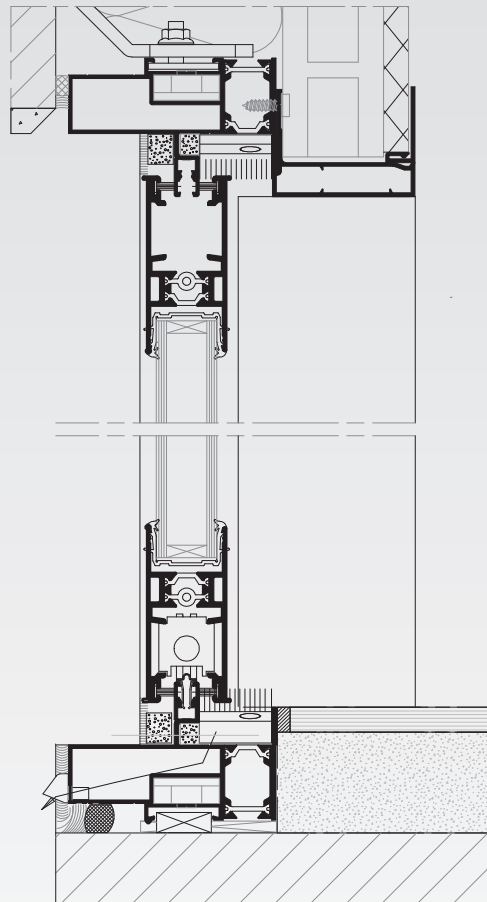
*Performances variables selon profils et dimensions.

CONFIGURATIONS POSSIBLES

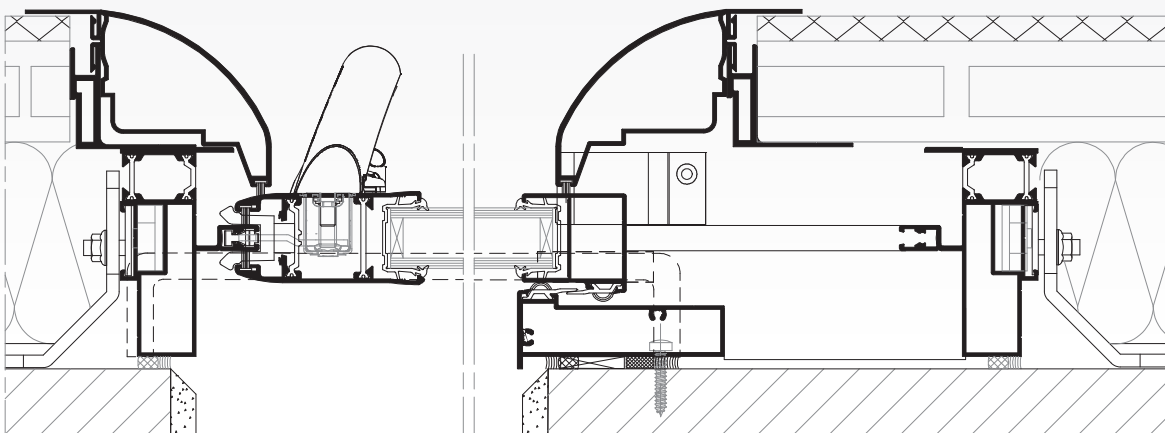




Gamme sous homologation **CSTB - AFNOR**
Décision d'homologation n° 131-12-51 du 22 septembre 2003



COUPE VERTICALE



COUPE HORIZONTALE