

FRAPPE 5200 CLASSIC *i-process*

FRAPPE INDUSTRIELLE OUVRANT CACHÉ  Duotherm

LA SOLUTION DE FRAPPE
INDUSTRIELLE

**5 DÉCLINAISONS POSSIBLES, POUR RÉPONDRE
À TOUTES LES ATTENTES :**

5200 FRAPPE
I-PROCESS CLASSIC +





Gamme sous **DTA CSTB-AFNOR 6/10-1927**

▶ LES + PRODUITS

- ▶ Solution industrielle complète de frappe et porte à ouvrant caché
- ▶ Excellente performance thermique U_w 1.3/1.4 W/m².K
- ▶ Dormants commun sur toute la série 5200
- ▶ 4 déclinaisons possibles

FRAPPE 5200 CLASSIC *i-process*

FRAPPE INDUSTRIELLE OUVRANT CACHÉ, ACCESSOIRES ALUMINIUM

L'OUVRANT CACHÉ

L'offre de fenêtre à frappe 5200 classic constitue l'offre d'attaque *i-process* Sepalumic. Dotée d'une finition soignée, d'une performance thermique reconnue, elle bénéficie des avancées de l'ouvrant caché *i-process* (conception économique, étanchéité...).

OUVRANT

- ▶ Ouvrant caché avec ou sans RPT (barrette tubulaire PVC gris ou noir sertie en usine)
- ▶ Section 70 mm
- ▶ Parclose PVC extérieure avec joint bulle de vitrage coextrudé (gris ou noir)
- ▶ Vitrage 24 à 28 mm
- ▶ Battue centrale, bouclier thermique en PVC
- ▶ Possibilité de joints de vitrages et de battement prémontés en usine noir ou gris

ACCESSOIRES

- ▶ Paumelle à clamer
- ▶ Quincaillerie classique menuiserie aluminium



Menuiserie aluminium réalisée par un fabricant Sepalumic

PERFORMANCES*



Étanchéité
A*3/E*1200/V*C3



Poids max/vtl
130 KG



Acoustique
38dB (A)



Dim. max/vtl
L1700 X H2400



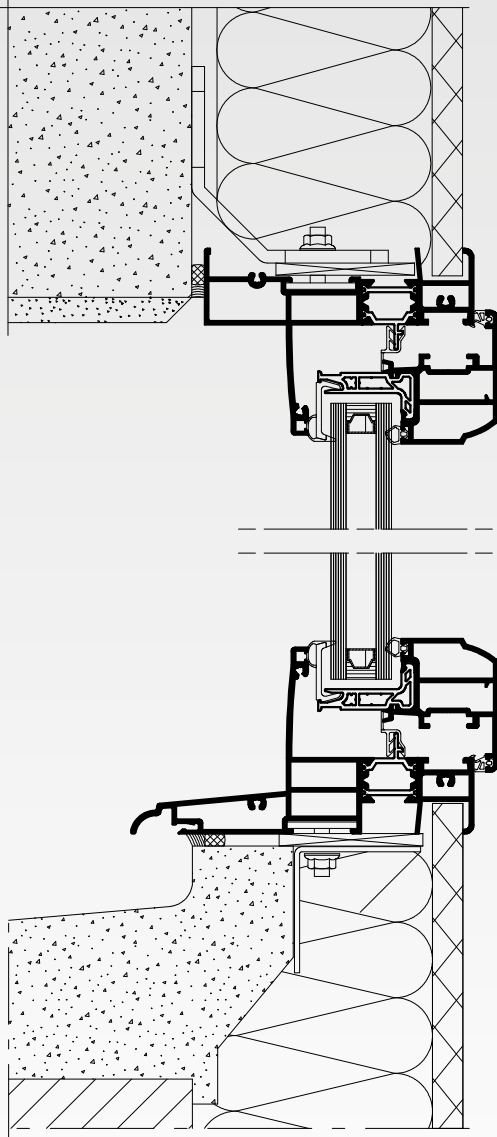
Thermique
UW=1,4W/M2.K
SW=0,50
TLW=0,65



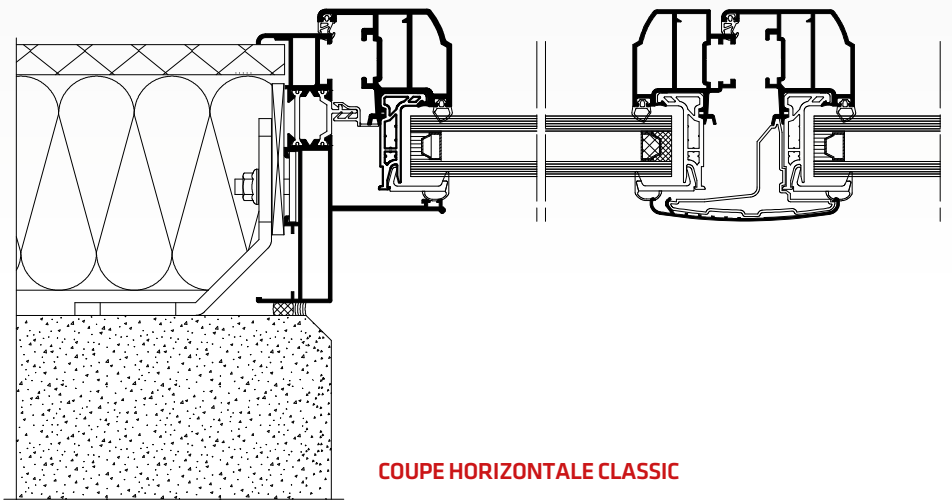
*Performances variables selon profils et dimensions.



Gamme sous **DTA CSTB-AFNOR 6/10-1927**



COUPE VERTICALE CLASSIC



COUPE HORIZONTALE CLASSIC