

# COULIFIX 3100

COULISSANT À TECHNOLOGIE  Duotherm

## L'ALTERNATIVE AU COULISSANT TRADITIONNEL

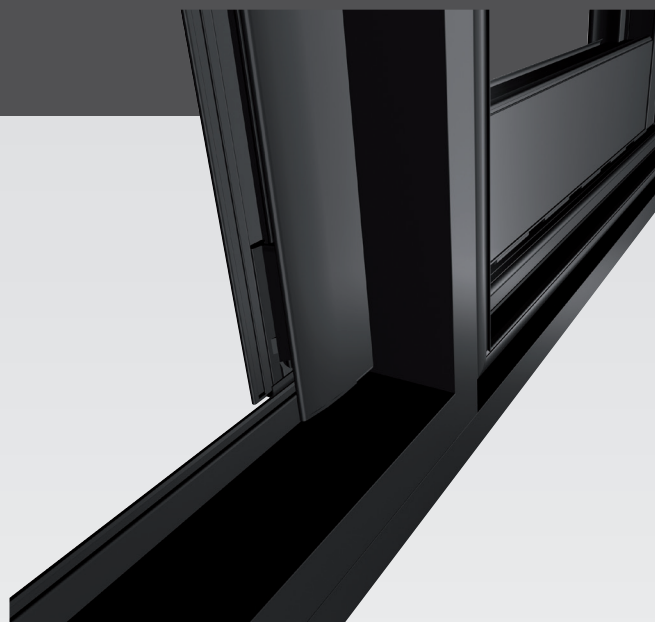
Le Coulifix 3100 est une alternative intéressante au coulisant traditionnel qui allie grâce à sa composition (un vantail coulissant + un vantail fixe), des dimensions généreuses, des performances accrues. Rapport prix/dimensions/performance compétitif.

### OUVRANTS

- ▶ Assemblage coupe droite avec encastrement des traverses planes
- ▶ Prise de vitrage : 24 mm ou 26 mm
- ▶ Possibilité de renforts latéraux et centraux
- ▶ Nouveau renfort latéral Haute Performance
- ▶ Variante traverse renforcée pour vantaux supérieurs à 1500 mm
- ▶ Variante accrochage avec bouclier thermique standard ou renforcé
- ▶ Option : intégration possible ouvrant série 5000 dans partie fixe sur dormant 52 mm

### DORMANTS

- ▶ Dormant périphérique coupe d'onglet de base 70 mm ou dormant spécial véranda base 52 mm, assemblage par équerre
- ▶ Fond de rail conforme au décret handicapé avec bouclier intégré
- ▶ Double équerre 18x10 usinage en un seul passage



### ACCESSOIRES

- ▶ Galet simple polyamide ou double, roulette polyamide ou inox, avec ou sans roulement à aiguilles
- ▶ 2 solutions de fermeture :
  - Verrou versus (1 à 3 points)
  - Crémone inox (1 à 3 points)
- ▶ De 1 à 3 points de fermetures avec option cuvette, coquille, poignée de tirage, poignée à clé ou cylindre européen et béquille

#### PERFORMANCES\*



Étanchéité  
A\*3/E\*6B/V\*B2



Poids max/vtl  
130 KG



Essai galets  
25 000 CYCLES



Dim. max/vtl  
L1800 X H2180

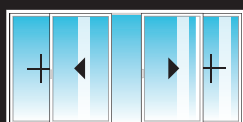


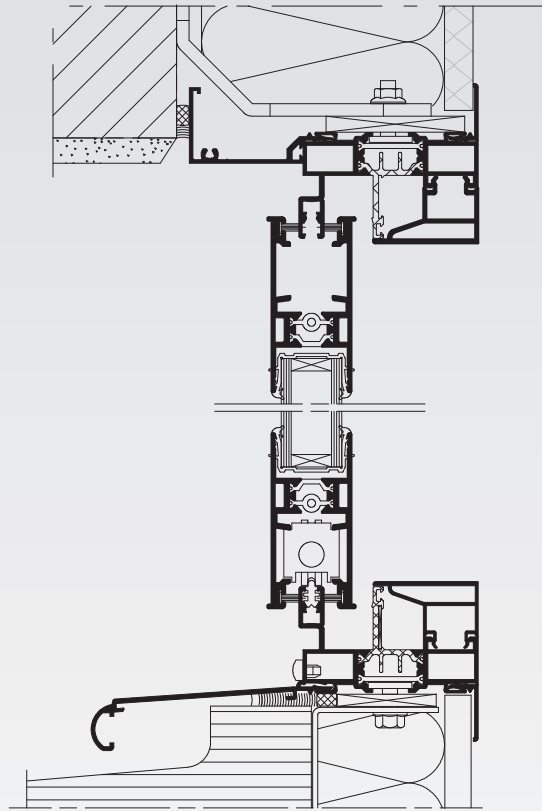
Thermique  
UW=1,5W/M2.K  
SW=0,52  
TLW=0,72



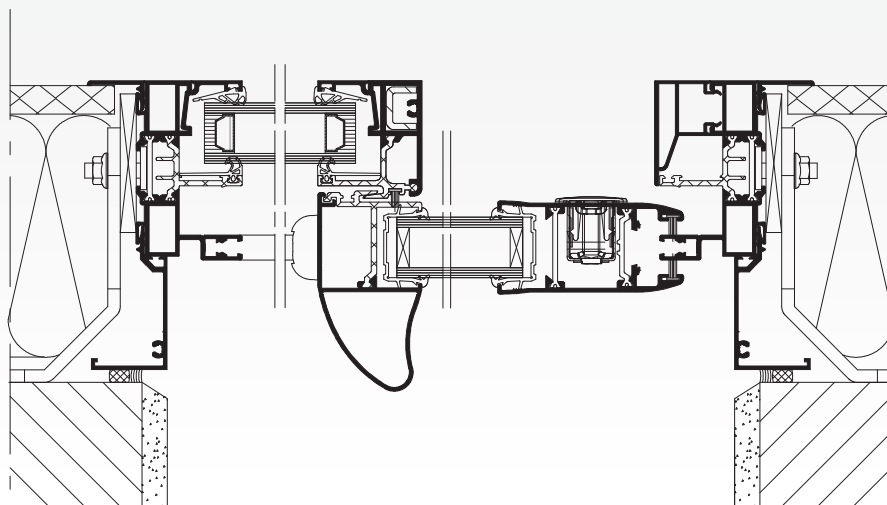
\*Performances variables selon profils et dimensions.

#### CONFIGURATIONS POSSIBLES





**3100 COULIFIX  
COUPE D'ONGLET NEUF**



**COUPE VERTICALE  
COULIFIX AVEC DORMANT DE 52 MM**